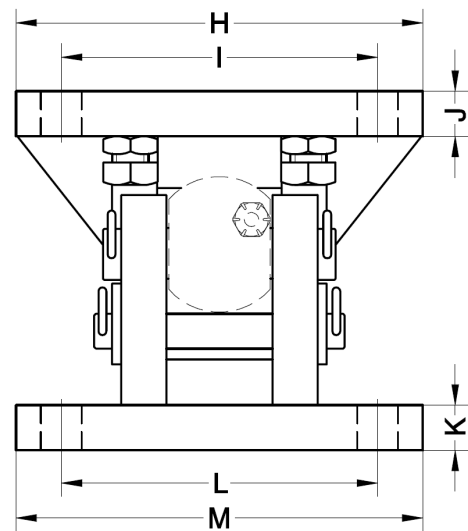
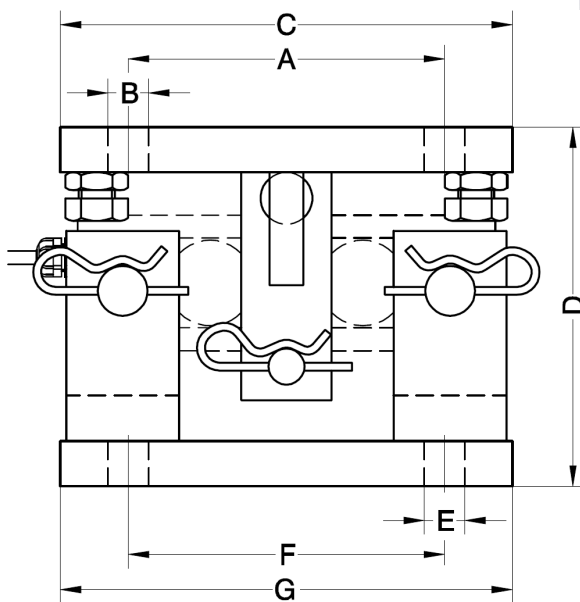
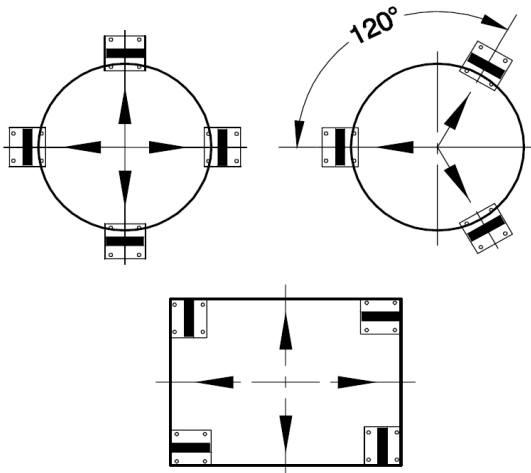


MOUNTING KIT LIFT-OFF PREVENTION FOR SILO FOR M.460
LASTECKE MIT ABHEBESICHERUNG FÜR M.460

46901-3



Accessory Zubehör	Nominal Load Nennlast	A	B \varnothing	C	D	E \varnothing	F	G	H	I	J	K	L	M	Transport weight Transportgewicht
46901	5...20 t	140	18	200	160	18	140	200	180	140	20	20	140	180	17 kg
46902	30...50 t	175	22	300	200	22	175	300	220	175	25	25	175	220	39 kg
46903	75...100 t	220	26	370	270	26	220	370	300	220	30	30	220	300	82 kg

	Alloy Steel zinc-plated / <i>Verzinkter Stahl</i>			Stainless Steel / <i>Edelstahl</i>		
	46901	46902	46903	46901i	46902i	46903i
Maximum permissible offset transverse to load cell <i>Max. Verschiebung in Querrichtung</i>	±5 mm	±5 mm	±10 mm	±5 mm	±5 mm	±10 mm
Maximum lift-off force <i>Max. Zugkraft vertical</i>	62.7 kN	101 kN	206.9 kN	78.4 kN	127.5 kN	228.5 kN
Maximum force transverse to load cell <i>Max. Kraft in Querrichtung</i>	41.2 kN	68.6 kN	116.7 kN	35.3 kN	52.9 kN	107.8 kN
Maximum force longitudinal to load cell <i>Max. Kraft in Längsrichtung</i>	92.2 kN	143.2 kN	151 kN	70.6 kN	141.2 kN	180.4 kN

Dimensions in mm. *Abmessungen in mm.*